

7.8. KONSTRUKCIJA MODELA MUŠKOG DVOREDNOG OGRTAČA

Za konstrukciju modela muškog dvorednog ogrtača potrebna je oznaka veličine i sljedeće mjere:

Oznaka veličine 50

Glavne tjelesne mjere

			1/2	1/4	1/8	1/10	1/20	
Tv	Tjelesna visina	=	177 cm	88,5	44,25	22,1	-	-
Og	Opseg grudi	=	100 cm	50	25	12,5	10	5
Os	Opseg struka	=	90 cm	45	22,5	-	-	-
Ob	Opseg bokova	=	104 cm	52	26	-	-	-

Konstrukcijske mjere

					Dodatak
Do	Dubina orukavlja	=	28,00 cm	1/8 Og + 12,5 cm	+ 3 cm
DI	Duljina leđa	=	46,25 cm	1/4 Tv	+ 2 cm
Vb	Visina bokova	=	66,30 cm	3/8 Tv	
Dk	Duljina kroja	=	118,50 cm	1/2 Tv + 30 cm	
Švi	Širina vratnog izreza	=	8,50 cm	1/20 Og + 3 cm	+ 0,5 cm
Vpd	Visina prednjeg dijela	=	31,00 cm	Do s dodatkom	+ 3 cm
Šl	Širina leđa	=	24,00 cm	2/10 Og + 2,5 do 3 cm (za Og ≤ 100 cm) 1/10 Og + 11,5 cm do 12 cm (za Og > 100 cm)	+ 1 cm
Šo	Širina orukavlja	=	21,00 cm	1/8 Og + 5,5 do 6 cm	+ 2,5 cm
Šg	Širina grudi	=	24,00 cm	2/10 Og + 2,5 do 3 cm	+ 1 cm
	Šl + Šo + Šg	=	69,00 cm		
	1/2 Og + 4 cm za šavove	=	- 54,00 cm		
	Udobnost nošenja na 1/2 kroja	=	15,00 cm		
Šs	Širina struka	=	24,50 cm	1/4 Os + 0 do 1 cm	+ 1 cm

Kod veličine 50 širina struka iznosi cca 0,5 cm više od širine grudi. Za veličine normalne razvijenosti tijela širina struka je 0 do 1,5 cm veća od širine grudi. Kod onih veličina gdje je širina struka manja od širine grudi uzima se da je $\text{Šs} = \text{Šg}$.

7.8.1. Opis modela muškog dvorednog ogrtača

Skica modela muškog dvorednog ogrtača vidi se na sl. 382.

Ogrtač ima dvoredno kopčanje s 3 (2 + 1) rupice i sedam (6 + 1) dugmadi od čega su dva ukrasna. Džepovi su s poklopcem širine 6 cm i jednim paspulom širine 1 cm. Fazona je blago šiljatog oblika širine 11 cm. Stražnji dio ogrtača ima na središnjem šavu rasporak duljine 45 cm.

Rukavi su klasični iz dva dijela, s rasporkom i tri ukrasna dugmeta. Donji se ovratnik kroji od pusta iz jednog dijela, a gornji od osnovne tkanine i iz dva je dijela. Rubovi ogrtača, poklopaca i ovratnika prošiveni su 7 mm.



Sl. 382 Skica modela muškog dvorednog ogrtača

7.8.2. Konstrukcija temeljnog kroja za muški ogrtač

Konstrukcija temeljnog kroja za muški ogrtač prikazana je na sl. 383.

l je početna točka, povući okomitu crtu.

l do 2 mjeriti dubinu orukavlja.

l do 3 mjeriti duljinu leđa.

l do 4 mjeriti visinu bokova.

1 do 5 mjeriti duljinu kroja. Iz točaka 2, 3 i 4 povući dulje vodoravne crte lijevo, a iz 1 i 5 kraće.

6 je 1/2 dubine orukavlja.

4 do 7 mjeriti 4 cm.

Točka 8 se dobije spajanjem točaka 6 i 7.

8 do 9 mjeriti 0,5 cm. Spojiti točke 9 i 7 te produljiti crtu do duljine kroja. Označiti točku 10. Iz točke 10, a na crtu 9, 10 povući pravi kut lijevo, za duljinu stražnjeg dijela. Spojiti točke 6 i 9. Kod točke 6 lagano zaobliti crtu stražnje sredine (1, 6, 9 i 10). Označiti točku 11.

11 do 12 mjeriti širinu leđa, povući okomitu crtu prema gore i označiti točku 13.

1 do 14 mjeriti širinu vratnog izreza. Povuču kratku okomitu crtu prema gore.

14 do 15 mjeriti 2 cm. Nacrtati okruglinu vratnog izreza stražnjeg dijela (1 do 15) i produljiti crtu u smjeru okrugline cca 1 cm.

13 do 16 mjeriti 2 cm za kosinu ramenog šava. Spojiti točke 15 i 16 te produljiti crtu lijevo.

16 do 17 mjeriti 2 do 3 cm za širinu ramena.

15 do 18 mjeriti cca 1 cm. Zaobliti rameni šav stražnjeg dijela od točke 18 do 17.

12 do 19 mjeriti 1/4 dubine orukavlja. Povuču kratku vodoravnu crtu lijevo.

7 do 20 mjeriti širinu leđa - 2 do 3 cm.

12 do 21 mjeriti 2 cm. Spojiti točke 20 i 12 te u struku označiti točku 22.

22 do 23 mjeriti 1 do 1,5 cm + 5 mm. Spojiti točke 23 (desnih 5 mm) i 21. Produljiti upravo nacrtanu crtu prema gore.

21 do 24 mjeriti 5 do 6 cm. Od točke 24 pod pravim kutom, a na crtu bočnog šava (23, 21, 24) povući pravi kut desno i mjeriti 1 cm za širinu šava.

19 do 25 mjeriti 1,8 cm. Spojiti točke 23 i 20 i produljiti crtu do duljine kroja. Označiti točku 26. Oblikovati dio bočnog šava i orukavlje stražnjeg dijela.

21 do 27 mjeriti 5 do 10 cm za odvajanje stražnjeg od prednjeg dijela.

27 do 28 mjeriti širinu orukavlja + 5 cm - 2 cm mjerena na stražnjem dijelu. Dodatak od 5 cm kasnije će se iskoristiti za odvajanje bočnog dijela. Povuču okomitu crtu iz točke 28 do visine bokova i prema gore. Označiti točke 29 i 30.

28 do 31 mjeriti širinu grudi.

29 do 32 mjeriti širinu struka. Spojiti točke 31 i 32, a iz točke 32 povući okomitu crtu prema dolje.

32 do 33 mjeriti dužinu 23 do 26 + 1 do 1,5 cm. Iz točke 33 povući kratku vodoravnu crtu lijevo.

34 je 1/2 dužine 28 do 31.

35 je 1/2 dužine 29 do 32. Spojiti točke 35 i 34 te produljiti crtu gore.

33 do 36 mjeriti 1,5 cm. Spojiti točke 32 i 36.

30 do 37 mjeriti dužinu 27 do 28 + 0 do 1 cm. Označiti točku 38 spajanjem točaka 27 i 37.

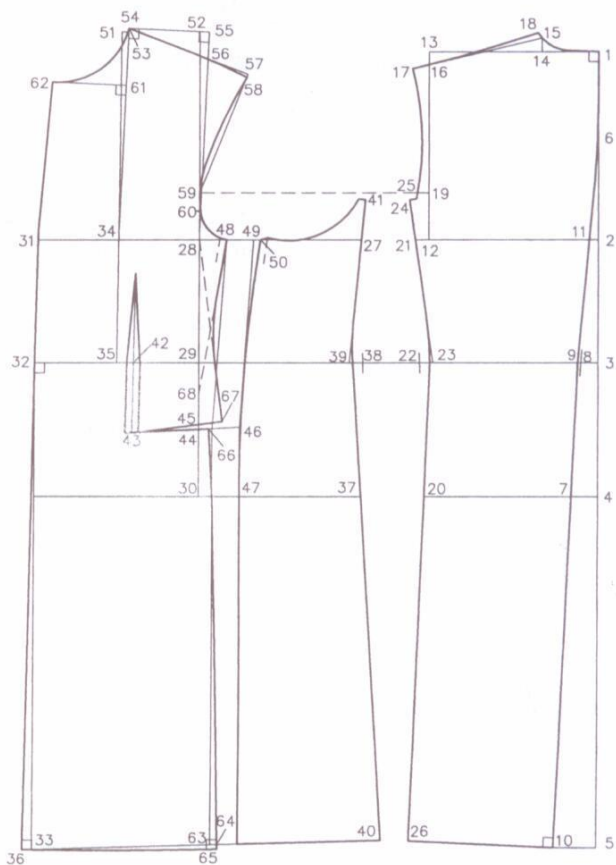
38 do 39 mjeriti 1 do 1,5 cm + 5 mm. Spojiti točke 39 (lijevih 5 mm) i 27 te produljiti crtu prema gore. Također treba spojiti točke 39 i 37 te produljiti crtu prema dolje.

39 do 40 mjeriti dužinu 23 do 26. Spojiti točke 36 i 40.

35 do 42 mjeriti cca 2 cm (1/10 Šs). Iz točke 38 povući usporednu crtu s crtom prednje sredine od struka na niže (32, 36).

42 do 43 mjeriti 10,5 cm za visinu džepa.

29 do 44 mjeriti 10 cm. Spojiti točke 43 i 44 i produljiti crtu desno.



Sl. 383 Konstrukcija temeljnog kroja za muški ogrtač

44 do **45** mjeriti 0,7 cm. Nacrtati ušitak u struku prednjeg dijela mjereći kod točaka 42 i 43 po 1 cm lijevo i desno. Ušitak počinje 4 do 5 cm ispod crte dubine orukavlja. Desni krak ušitka spojiti s točkom 45 i produljiti crtu desno.

44 do **46** i 30 do **47** mjeriti 2 + 4 cm.

28 do **48** i 48 do **49** mjeriti 4 cm. Spojiti točke 49, 46 i 47 te produljiti crtu, okomito do duljine. Isto tako spojiti točku 48 s 2 cm desno od točaka 44 i 46 odnosno 30 i 47.

49 do **50** mjeriti 1 cm i oblikovati sastavni šav prednjeg i bočnog dijela.

34 do **51** i 28 do **52** mjeriti visinu prednjeg dijela. Iz točke 51 povući kratku vodoravnu crtu desno.

51 do **53** mjeriti 1 do 1,5 cm. Spojiti točke 34 i 53 i zatvoriti pravi kut na tu crtu i točku 52. Na taj način se crta 34, 53 produljuje prema gore, gdje treba označiti točku **54**.

Točka **55** dobije se izvlačenjem usporedne crte iz točke 28 na crtu 34, 54.

54 do **56** mjeriti 3,5 do 4 cm. Spojiti točke 54 i 56 te produljiti crtu desno.

28 do **59** mjeriti istu udaljenost kao i od 12 do 19.

28 do **60** mjeriti 1/4 širine orukavlja - 1 cm. Točka 60 je prednja točka sastava rukava.

54 do **57** mjeriti širinu ramena stražnjeg dijela (17 do 18) - 0,5 do 1 cm.

57 do **58** mjeriti 0,5 cm. Oblikovati rameni šav prednjeg dijela. Spojiti točke 58 i 59.

54 do **61** mjeriti širinu vratnog izreza. Izvući crtu pod pravim kutom na crtu 34, 54.

61 do **62** mjeriti širinu vratnog izreza + 2,5 cm. Spojiti točke 31 i 62 te oblikovati vratni izrez prednjeg dijela (54 do 62). Označiti točku **63**.

63 do **64** mjeriti 1 do 1,5 cm. Spojiti točke 30 i 64 te kratko produljiti crtu prema dolje.

64 do **65** mjeriti 0,7 cm. Oblikovati duljinu prednjeg dijela.

44 do **66** mjeriti 1,5 cm i oblikovati dio bočnog šava prednjeg dijela od točke 66 niže.

Od desnog kraka ušitka do točke **67** treba mjeriti isti iznos koji je od lijevog kraka ušitka do točke 66. Kada se trbušni ušitak sastavi, točke 66 i 67 su zapravo jedna točka.

68 je 1/2 dužine od 29 do 45. Spojiti točke 68 i 48 te 67 i 28. Oblikovati šav sastava prednjeg i bočnog dijela od točke 48 do 67. Lijevo od točke 48 i desno od točke 50 nacrtati kratke usporedne crte (crte šava) s nacrtanim konturnim crtama. Oblikovati orukavlje prednjeg dijela (48, 59 do 58). Crtu šava kod točke 50 treba produljiti od dubine orukavlja prema gore za isti iznos koliko je produljenje crte šava (kod točke 48) na prednjem dijelu od dubine orukavlja do konture orukavlja. Na taj način se izjednačavaju duljine kontura šavova prednjeg i bočnog dijela. Oblikovati orukavlje bočnog dijela.

7.8.3. Konstrukcija rukava za muški ogrtač

Konstrukcija rukava za muški ogrtač prikazana je na sl. 384.

Za konstrukciju rukava potrebno je prvo izmjeriti opseg orukavlja i visinu rukavnog izreza kao što je prikazano na sl. 341 kod konstrukcije rukava za muški sako. Kod mjerenja orukavlja važno je da se mjeri bez ramenih i bočnih šavova. Ako se pak mjeri opseg orukavlja sa šavovima, potrebno je njihov iznos oduzeti od izmjerenoga. Također je važno napomenuti da se ovdje ne mjeri "točan" opseg orukavlja već sa šavovima dodanim konstrukcijom. Ovako izmjereni opseg orukavlja zapravo je nešto manji nego kad se mjeri bez dodanih šavova odnosno po mjestu šivanja.

Mjere za konstrukciju rukava

Vri	Visina rukavnog izreza	=	50,50 cm	Izmjereno na kroju
Oor	Opseg orukavlja	=	63,00 cm	Izmjereno na kroju
Dr	Duljina rukava	=	66,00 cm	cca 3/8 Tv - 1 cm
Vro	Visina rukavne okrugline	=	21,00 cm	1/2 Vri - (1/20 Vri + 2 do 2,5 cm)
Kšr	Kosa širina rukava	=	33,00 cm	1/2 Oor + 1,5 do 2 cm
Odr	Opseg duljine rukava	=	36,00 cm	

1 je početna točka, povući okomitu crtu.

1 do 2 mjeriti visinu rukavne okrugline.

1 do 3 mjeriti duljinu rukava + 1 cm za šav.

3 do 4 i 3 do 5 mjeriti 1,5 cm. Točka 4 predstavlja stražnju duljinu, a 5 prednju duljinu rukava.

2 do 6 mjeriti 1/2 dužine 2 do 5 - 1 cm. Povući vodoravne crte iz točaka 1, 2, 4 i 6.

2 do 7 mjeriti 1/4 Šo - 2 cm. Točka 7 je točka sastava rukava i odgovara točki 60 na prednjem dijelu.

6 do 8 mjeriti 1 do 1,5 cm. Spojiti točke 2 i 8 te 8 i 5. Nacrtna crta je prednja sredina rukava.

7 do 9 mjeriti kosu širinu rukava. Iz točke 9 povući kratku okomitu crtu.

9 do 10 mjeriti $\frac{1}{4} \text{Šo} + 0,5 \text{ cm}$.

5 do 11 mjeriti $\frac{1}{2} \text{Odr} + 1 \text{ cm}$ za šav.

8 do 12 mjeriti istu dužinu kao od 5 do 11 + 4 do 5 cm. Spojiti točke 11 i 12.

12 do 13 mjeriti 1 do 1,5 cm.

14 je $\frac{1}{2}$ dužine 1 do 9. Povući okomitu crtu prema dolje i označiti točku

15. 15 do 16 mjeriti 1 cm. Spojiti točke 9 i 16. Iz točke 10 povući vodoravnu crtu lijevo i označiti točku 17.

14 do 18 mjeriti $\frac{1}{3}$ dužine od 9 do 14. Spojiti točke 10 i 18.

19 je $\frac{1}{2}$ dužine 1 do 14. Spojiti točke 7 i 19.

20 je $\frac{1}{2}$ dužine 7 do 19. Spojiti točke 14 i 20.

17 do 21 mjeriti 2 cm. Povući vodoravnu crtu desno.

10 do 22 mjeriti 2 do 2,2 cm. Spojiti točke 10 i 22.

21 do 23 i 22 do 24 mjeriti 1 cm za širinu šava. Spojiti točke 12 i 24 te 13 i 23. Oblikovati stražnji šav gornjeg (11,12 i 24) i donjeg (11,13 i 23) rukava.

Također je moguće oblikovati rukavnu okruglinu gornjeg rukava i to od točke 7 do 20 ravno, a dalje (14, 18, 10 i 24) krivuljom.

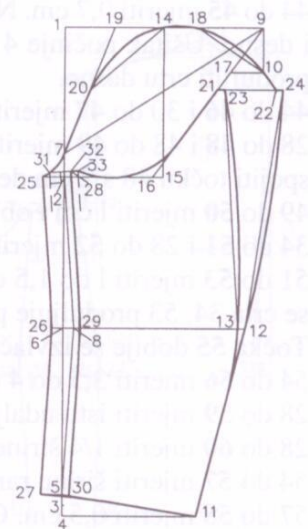
2 do 25, 8 do 26 i 5 do 27 mjeriti 3 cm vodoravno lijevo. Spojiti te točke međusobno ravno, a u području lakta (26) krivuljom. Također treba oblikovati preostali dio rukavne okrugline gornjeg rukava od točke 7 do 25.

2 do 28, 8 do 29 i 5 do 30 mjeriti 1 cm. Spojiti nacrtna točke međusobno ravno, a u području lakta (29) krivuljom. Upravo nacrtni prednji šav donjeg rukava treba biti istog oblika kao i na gornjem rukavu.

Točka 31 označava širinu šava (1 cm) na crti rukavne okrugline, a malo je podignuta u odnosu prema vodoravnoj crti visine rukavne okrugline (iz točke 25).

Točka 32 dobije se povlačenjem okomite crte iz točke 31, na rub prednjeg šava gornjeg rukava i produljivanjem crte 29, 28.

32 do 33 mjeriti 1 cm za širinu šava u smjeru prethodno nacrtna crte. Oblikovati okruglinu donjeg rukava (21 do 33).



Sl. 384 Konstrukcija rukava za muški ogrtač

7.8.4. Konstrukcija modela muškog dvorednog ogrtača

Konstrukcija modela muškog dvorednog ogrtača prikazana je na sl. 385.

U struku na prednjoj sredini označiti točku 1, na vrhu prednjeg dijela spuštenu za širinu šava dolje (1 cm) točku 2 i na duljini točku 3. Iz točke 2 povući vodoravnu crtu kratku lijevo. Kod točke 1 produljiti crtu struka lijevo, a kod točke 3 pod pravim kutom na prednju sredinu.

1 do 4 i 3 do 5 mjeriti 8 do 9 cm za širinu dvorednog kopčanja. Spojiti točke 4 i 5. Oblikovati duljinu ogrtača blagom krivuljom.

2 do 6 mjeriti 2 cm i spojiti točke 4 i 6 te produljiti crtu u istom smjeru cca 10 cm.

6 do 7 mjeriti 6 cm.

7 do 8 mjeriti 5 do 6 cm. Iz točke 8 pod pravim kutom na crtu pregiba fazone lijevo i desno nacrtni crte duljine cca 11 cm.

8 do 9 i 8 do 9a mjeriti širinu fazone 11 cm.

9 do 10 i 9 do 10a mjeriti 5 cm. Spojiti točku 7 s točkama 10 i 10a. Crtu 10, 7 produljiti desno.

10 do 11 i 10a do 11a mjeriti 4,5 cm. Prije ovog mjerenja treba nacrtni prednji rub ovratnika prema skici. Oblikovati prednji rub fazone, na vrhu što ravnije, a prema točki 4 krivuljom.

2 do 13 mjeriti izmjereni vratni izrez stražnjeg dijela umanjen za širinu ramenog šava. Iz točke 13a na crtu pregiba fazone (4 do 6) povući crtu pod pravim kutom desno.

9 do 14 mjeriti 2 do 2,5 cm.

14 do 15 mjeriti 3 cm za stajaći dio donjeg ovratnika. Spojiti vrh prednjeg dijela i točku 15 i pod pravim kutom nacrtni stražnju sredinu donjeg ovratnika (15 do 16). Oblikovati donji rub i crtu pregiba ovratnika.

14 do **16** mjeriti 4,5 cm za preklapajući dio donjeg ovratnika. Oblikovati gornji rub donjeg ovratnika.

Početak prve rupice označiti 0 do 1 cm ispod točke 4 dolje i 2 do 2,5 cm desno od točke. Duljina rupica je cca 2,5 do 3 cm, a razmak između rupica 14 do 15 cm. Udaljenost od početka rupica do prednje sredine prenosi se desno za označavanje dugmadi. Za ukrasno dugme mjeriti gore 14 do 15 cm, a za vodoravni položaj nacrtati usporednu crtu s pregibom fazone.

Poklopac donjeg džepa počinje 1 cm od ušitka naprijed i ukupne je duljine cca 17 do 18 cm. Širina poklopca je 6 cm. Prednji rub poklopca usporedan je s prednjom sredinom, a stražnji oko 1 cm proširen. Poklopac je naprijed i odostraga malo zaobljen.

7.8.5. Konstrukcija gornjeg ovratnika

Konstrukcija gornjeg ovratnika prikazana je na sl. 386a i 386b.

Za konstrukciju gornjeg ovratnika treba kopirati već nacrtani donji ovratnik na kojem treba biti nacrtana crta pregiba i označen urez ramenog šava. Konstrukcija ovog dijela ovratnika jednaka je opisanoj kod muškog sakoa.

Gornji ovratnik sastoji se od preklapajućeg i stajaćeg dijela.

Konstrukcija preklapajućeg dijela vidi se na sl. 386a.

Kopirani donji ovratnik potrebno je zalijepiti kako je prikazano na slici i označiti točke **1**, **2** i **3**. Za označavanje točke 2 potrebno je od ureza ramenog šava povući pravi kut na crtu donjeg ruba ovratnika.

2 do **4** mjeriti 3 do 4 cm. Točka 4 označava mjesto razdvajanja kontura gornjeg i donjeg ovratnika odnosno početak istezanja donjeg ovratnika (pusta), što se označava urezom.

1 do **5** mjeriti 2 cm. Oblikovati gornji rub ovratnika (4 do 6).

4 do **6** mjeriti dužinu 1 do 4 + 0,5 do 1 cm. Iz točke 6 na početak crte 6 do 4 povući crtu pod pravim kutom prema dolje.

6 do **7** mjeriti cca 5,8 cm (4,5 cm + 1 cm + 0,3 cm). Iznos od 4,5 cm je širina preklapajućeg dijela donjeg ovratnika, 1 cm se mjeri za premještanje šava od crte pregiba ovratnika, a 0,3 cm je dodatak (0,2 do 0,5 cm) zbog presavijanja gornjeg ovratnika preko donjeg koji ovisi o debljini materijala.

3 do **8** mjeriti 1,5 cm. Oblikovati crtu 7 do 8.

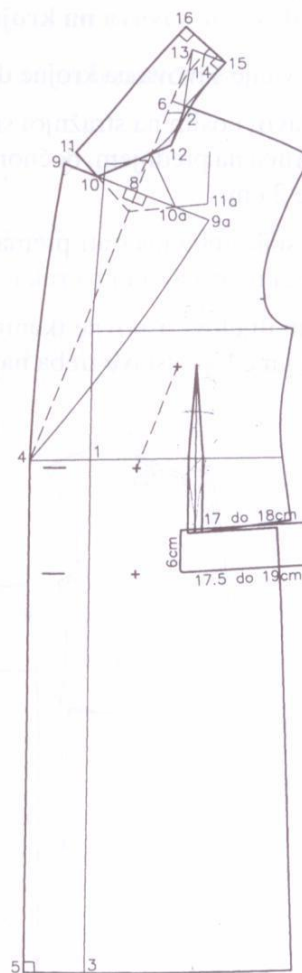
Konstrukcija stajaćeg dijela gornjeg ovratnika prikazana je na sl. 386b, a može se nastaviti na postojeću konstrukciju ili treba kopirati već nacrtani preklapajući dio gornjeg ovratnika.

7 do **9** mjeriti dužinu 7 do 8 + 0,3 cm. Točka 9 dolazi na luk čije je središte u točki 3, a polumjer udaljenost 3 do 8. Nacrtati crtu 7 do 9 koja na početku prati crtu 7 do 8.

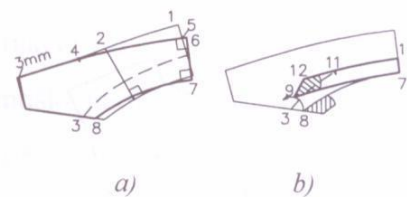
7 do **10** mjeriti 7,8 cm (ukupna širina donjeg ovratnika + dodatak od 0,3 cm) - dužina 6 do 7, što ovdje iznosi 2,5 cm. Iz točke 10 povući usporednu crtu s crtom 7 do 9.

10 do **11** mjeriti vratni izrez stražnjeg dijela umanjen za rameni šav.

11 do **12** mjeriti vratni izrez prednjeg dijela (sl. 385, dužina 2 do 12). Spojiti točke 9 i 12. Tu je važno napomenuti da iscrtana površina stajaćeg dijela ovratnika mora oblikom i veličinom odgovarati zrcalnoj slici površine desno od točke 8, što se zapravo postiže kod spajanja obaju dijelova ovratnika.



Sl. 385 Konstrukcija modela muškog dvorednog ogrtača



Sl. 386 Konstrukcija gornjeg ovratnika

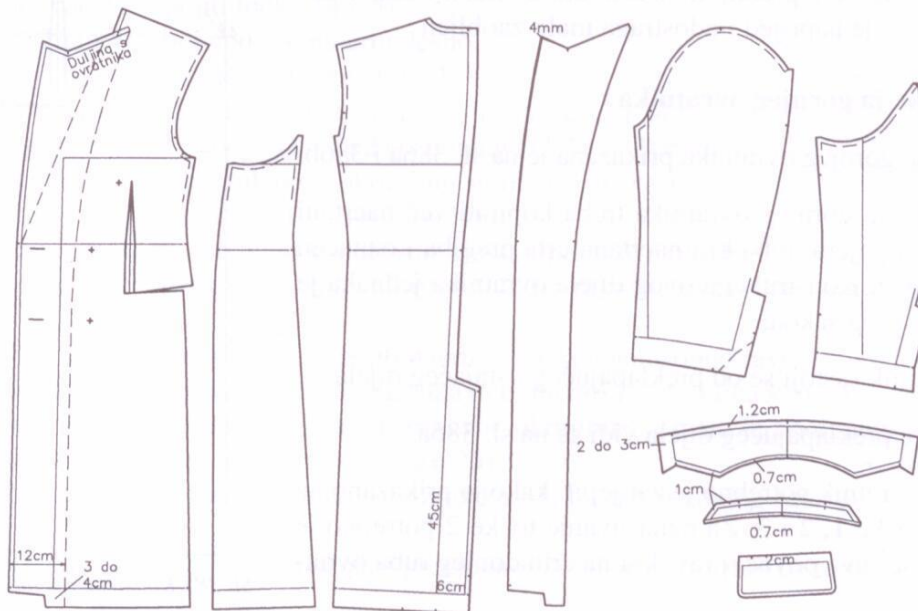
7.8.6. Dodavanje šavova na krojne dijelove modela muškog dvorednog ogrtača

Dodavanje šavova na krojne dijelove modela muškog dvorednog ogrtača prikazano je na sl. 387.

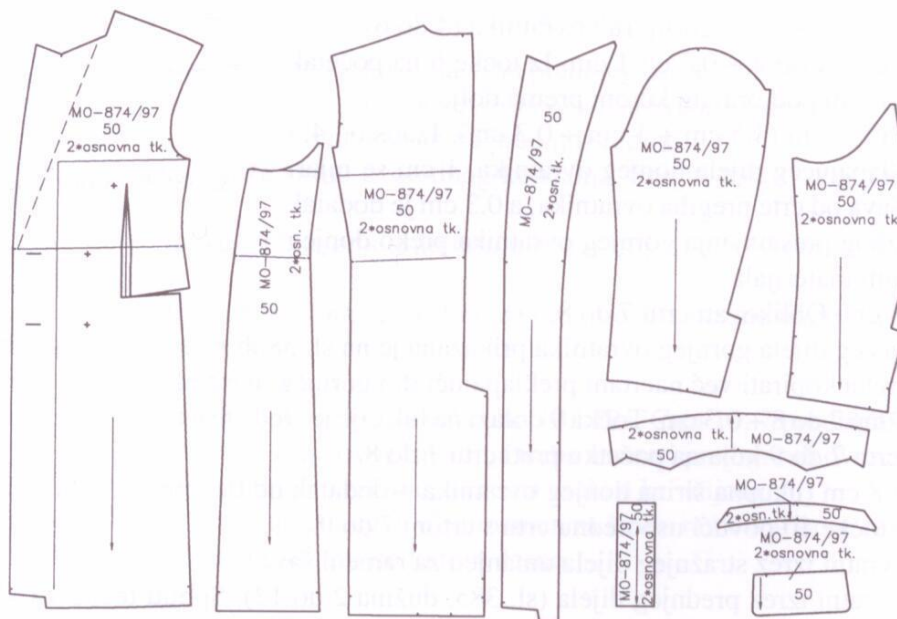
Svi šavovi osim na stražnjoj sredini, poklopcu i djelomično na ovratniku dodani su u širini od 1 cm. Širina poruba na prednjem, bočnom i stražnjem dijelu kao i na rukavima je 4 do 5 cm. Širina šava stražnje sredine je 2 cm.

Podlistak treba nacrtati prema podacima sa slike (prednji dio), kao i rasporek stražnjeg dijela i rukava. Urezi u orukavlju i na rukavu su postavljeni na isti način kako je to opisano kod muškog sakoa.

Krojni dijelovi osnovne tkanine pripremljeni za krojenje prikazani su na sl. 388. Krojne dijelove za podstavu i međupodstave treba napraviti kao što je to prikazano kod muškog sakoa.



Sl. 387 Dodavanje šavova na krojne dijelove modela muškog dvorednog ogrtača



Sl. 388 Krojni dijelovi osnovne tkanine modela muškog dvorednog ogrtača